 <p>880 2ème Rang Acton Vale, Qc J0H 1A0 1-800-646-6084 FAX Acton Vale:450-546-4137 St-Hyacinthe:450-253-7788</p>	Client:	Distributeur:
	No. de tél.:	
	Date:	
	Soumission no.:	
	Conseiller:	
	Signature du client:	

INTÉRIEUR

- 34-13001**
Isolation uréthane giclée
- 03-67003-**
Plafonnier supplémentaire

EXTÉRIEUR

- 34-10001**
Ventilateur rotatif expulsion (Flettner)
- 30-23002**
Peinture selon couleur du véhicule

TRÉPIEDS

- 30-37001**
4 trépieds pour cabine avec fond
- 30-38002**
Modification pour roues doubles (LOAD'N'GO)

DISPOSITIF DE SÉCURITÉ

- 30-24002**
Dispositif pour cadenas en acier inox
- 30-24003**
Cadenas en acier (type rondelle)

Code no.: _____



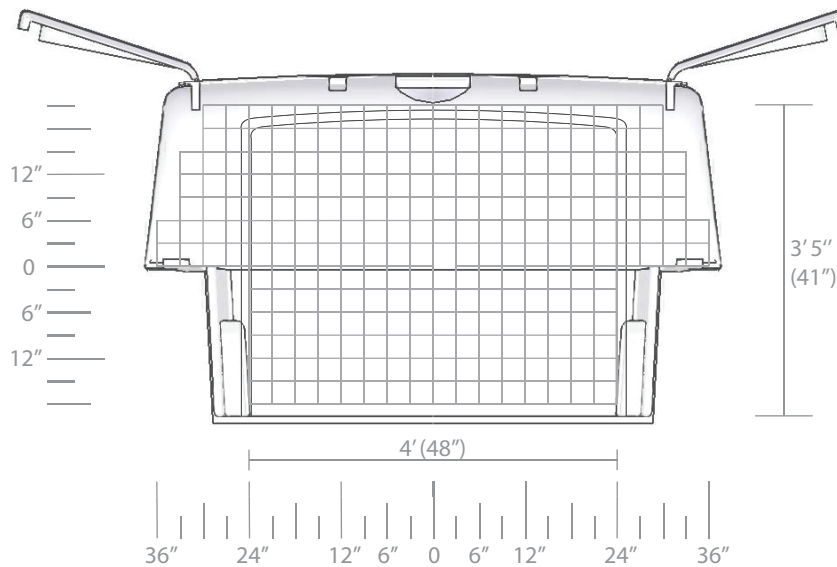
Échelle du document:
 3" x 3"

CÔTÉ CONDUCTEUR

CÔTÉ PASSAGER

Porte d'accès latéral

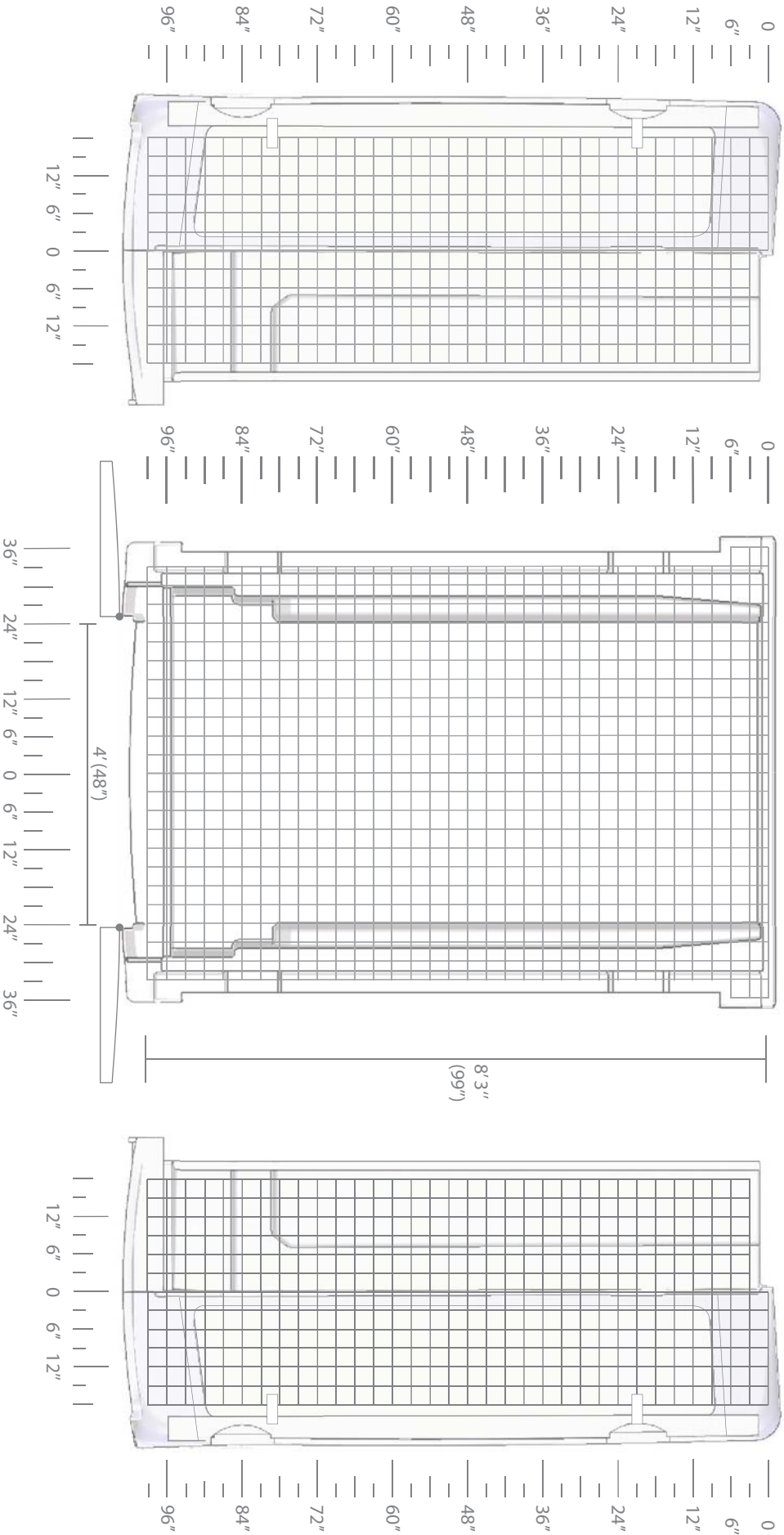
Porte d'accès latéral



NOTES:

AMÉNAGEMENT INTÉRIEUR CÔTÉ CONDUCTEUR

AMÉNAGEMENT INTÉRIEUR CÔTÉ PASSAGER



UNITÉ	PAGE