

SÈRIE TUK-A-WAY®

Les modèles TE-15 et TE-20

MAXON®

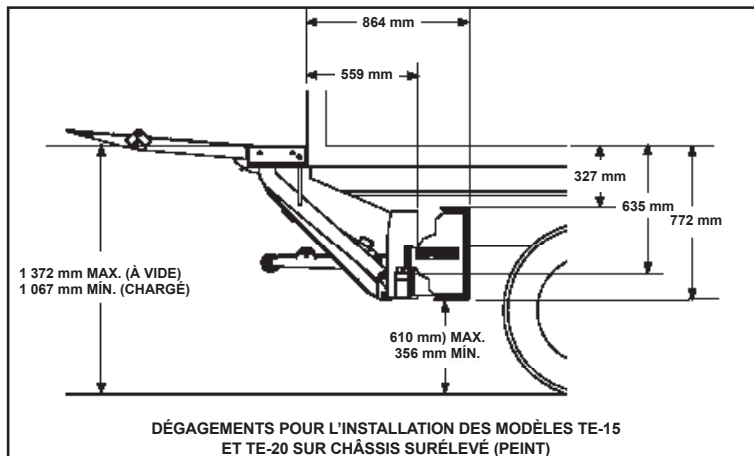
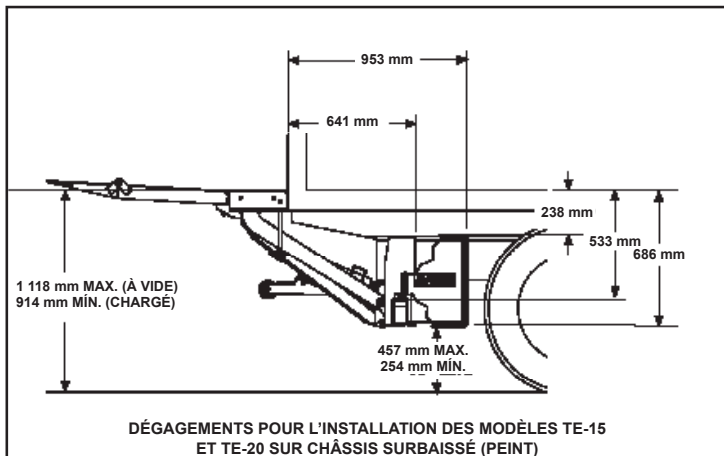
SPÉCIFICATIONS TE-15 ET TE-20

Les hayons élévateurs Tuk-A-Way® de modèles TE-15 et TE-20 constituent un choix économique pour des applications générales exigeant une capacité de levage de 680 kg à 907 kg. La hauteur minimale de poids en charge de 0,91 m fait des modèles TE-15 et TE-20 une solution idéale pour les applications sur châssis surbaissé.

- Conception à bras de levage central
- Déplacement standard
- Faible hauteur de châssis
- Trousse de ligne de charge de 11,6 m avec disjoncteur

| CAPACITÉ DU MODÈLE | TAILLE DE LA PLATE-FORME EN COIN | POIDS TOTAL | HAUTEUR DU CHÂSSIS |
|--------------------|----------------------------------|-----------------|----------------------------------|
| TE-15 (680 kg) | 0,91 x 2,03 m (ST) | 250 kg à 265 kg | 1,07 m min. avec poids en charge |
| TE-20 (907 kg) | | | 1,37 m min. sans poids en charge |
| TE-15L (680 kg) | 1,02 x 2,03 m (AL) | | 0,91 m min. avec poids en charge |
| TE-20L (907 kg) | | | 1,12 m min. sans poids en charge |

ST = Acier
AL = Aluminium



Dimensions du hayon élévateur et exigences de montage

REMARQUE : Veuillez consulter le manuel d'installation du hayon élévateur pour vérifier les exigences complètes relatives au véhicule ou à la carrosserie afin d'assurer un ajustement adéquat.



Maxon Lift Corp. 11921 Slauson Ave., Santa Fe Springs, CA 90670
800.227.4116 Fax 888.771.7713 www.maxonlift.com

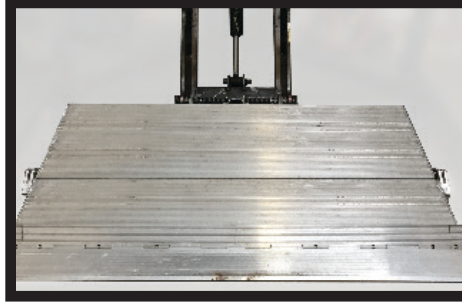
SÈRIE TUK-A-WAY®

Les modèles TE-15 et TE-20

MAXON®

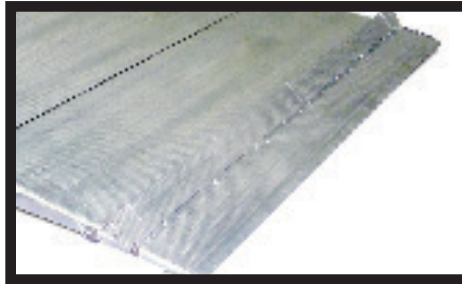
Options

- Butées simples ou doubles pour chariots (Plate-formes en aluminium uniquement)
- Marches boulonnées
- Amortisseurs de quai de service intense
- Tampons de caoutchouc d'amortisseur
- Commandes côté rue
- Descente motorisée
- Fini galvanisé



Conception de grande plate-forme en coin

Les modèles TE-15 et TE-20 offrent de grandes plate-formes en coin (0,91 m / 1,02 m x 2,03 m) qui sont disponibles en acier ou en aluminium. La conception en coin permet une transition sans heurt de la charge sur ou hors de la plate-forme.



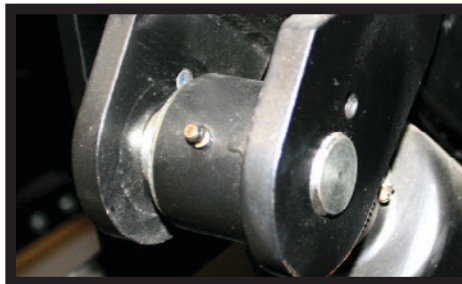
Options de butée simple ou double pour chariot

Les plate-formes en aluminium offrent des butées simples ou doubles en option. Cette option est disponible uniquement sur les plate-formes en aluminium.



Plate de rallonge et marches boulonnées en option

Les marches et les plaques de rallonge ont été conçues stratégiquement pour être boulonnées (en option) pour éviter que la soudure sur le hayon nuise à la peinture appliquée en usine ou au fini galvanisé. Les marches ont aussi été conçues pour faire partie intégrante du hayon afin de permettre de les échanger facilement en cas de dommages lors d'impacts à quai.



Graisseurs standard

Les modèles TE-15 et TE-20 comportent des graisseurs sur tous les points critiques de rotation.

Distribué par :



Peinture MAXPRO® ou fini GALVANISÉ

Ce procédé de peinture breveté et exclusif à Maxon comporte une couche de finition de polyurée et un apprêt d'aluminium pour combattre la corrosion et garder le hayon élévateur comme neuf. Pour obtenir plus de protection contre la corrosion, les modèles TE-15 et TE-20 sont aussi disponibles avec fini galvanisé.

M225-0917



Maxon Lift Corp. 11921 Slauson Ave., Santa Fe Springs, CA 90670
800.227.4116 Fax 888.771.7713 www.maxonlift.com