

# MARANDA



## **M-140 M-170**

**Plus d'espace, plus robuste, mieux construit**



# M-140 M-170

Le produit original qui définit les standards de la catégorie

Chargement accessible à 100% par l'extérieur

Finition intérieure sablée et peinte en blanc

Entretien facile

Surface sécuritaire sans échardes

Les seuls ateliers mobiles faits à partir de moules fermés.

Aucun joint d'assemblage procurant une rigidité et une solidité incomparable.

Aucune poudre épaississante dans la résine n'est utilisée.

Production robotisée augmentant la qualité de fabrication.

Portes à enclenchement automatique de qualité automobile.

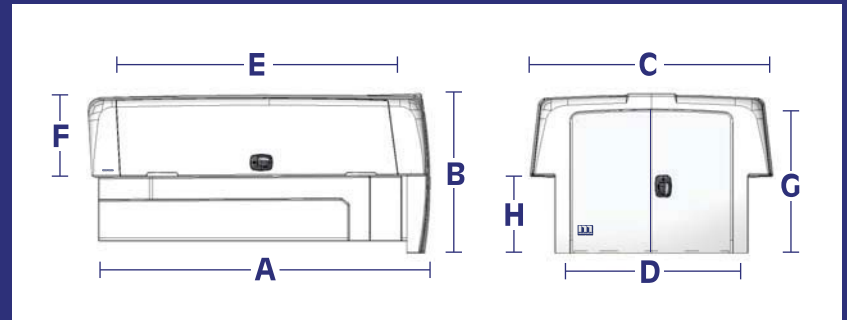
Verrouillage à distance en option.

Caméra de recul compatible aux écrans de compagnie (Ford, Dodge, GM, Toyota et Nissan) en option.

Montage universel avec sous-structure découpée au laser pour précision et transfert efficace du poids vers le châssis du camion.

100% sécuritaire pour le chauffeur

100% isolé du bruit et des odeurs du chargement



A	B	C	D	E	F	G	H	Volume intérieur	Poids
81"	44"	72"	49"	64"	24"	42"	22"	140 pi <sup>3</sup>	350 lbs
99"	44"	72"	49"	82"	24"	42"	22"	170 pi <sup>3</sup>	385 lbs

**M-140**

Caisse de 6' 1/2

**M-170**

Caisse de 8'

## Montréal

et les environs  
5930 Rue Barré  
St-Hyacinthe, Qc  
J2R 1E4

## Québec

et les environs  
789 chemin Olivier, porte 5  
St-Nicolas, Qc  
G7A 2N1

1-800-646-6084

[www.serdenmaranda.com](http://www.serdenmaranda.com)