 <p>880 2ème Rang Acton Vale , Qc J0H 1A0 1-800-646-6084 FAX Acton Vale:450-546-4137 St-Hyacinthe:450-253-7788</p>	Client:	Distributeur:
	No. de tél.:	
	Date:	
	Soumission no.:	
	Conseiller:	
	Signature du client:	

**INTÉRIEUR**

- 34-13001**  
Isolation uréthane giclée
- 03-67003-** \_\_\_\_\_  
Plafonnier supplémentaire

**EXTÉRIEUR**

- 34-10001**  
Ventilateur rotatif expulsion (Flettner)
- 30-23002**  
Peinture selon couleur du véhicule

**TRÉPIEDS**

- 30-37001**  
4 trépiéds pour cabine avec fond
- 30-38002**  
Modification pour roues doubles (LOAD'N'GO)

**DISPOSITIF DE SÉCURITÉ**

- 30-24002**  
Dispositif pour cadenas en acier inox
- 30-24003**  
Cadenas en acier (type rondelle)



Code no.: \_\_\_\_\_

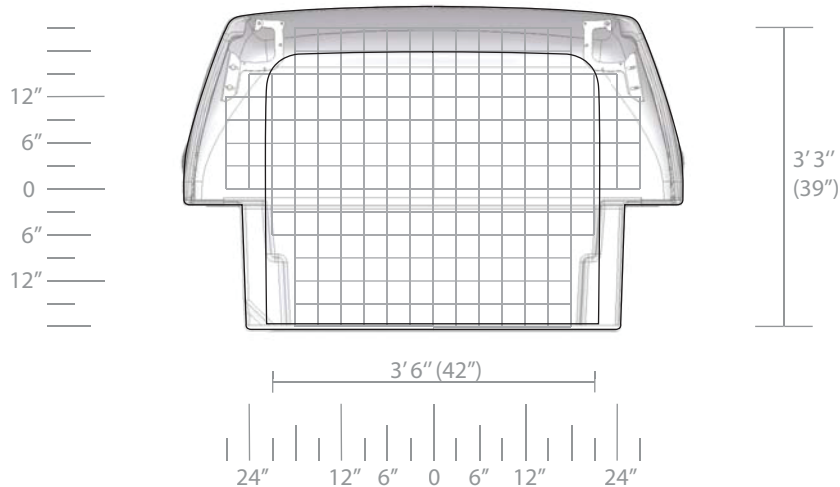
Échelle du document:  
 3" x 3"

CÔTÉ CONDUCTEUR

CÔTÉ PASSAGER

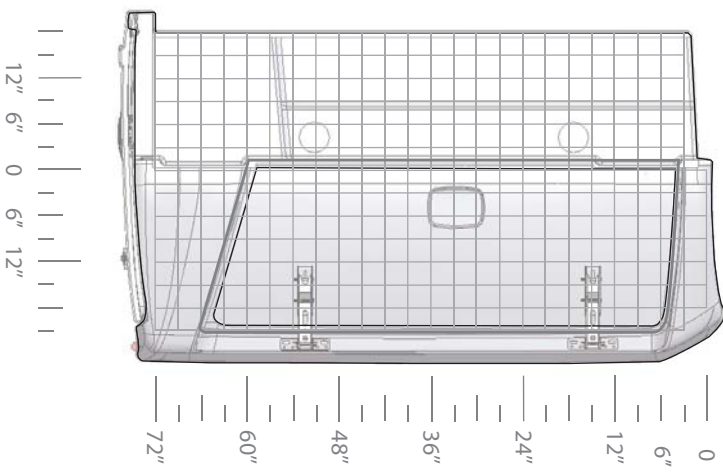
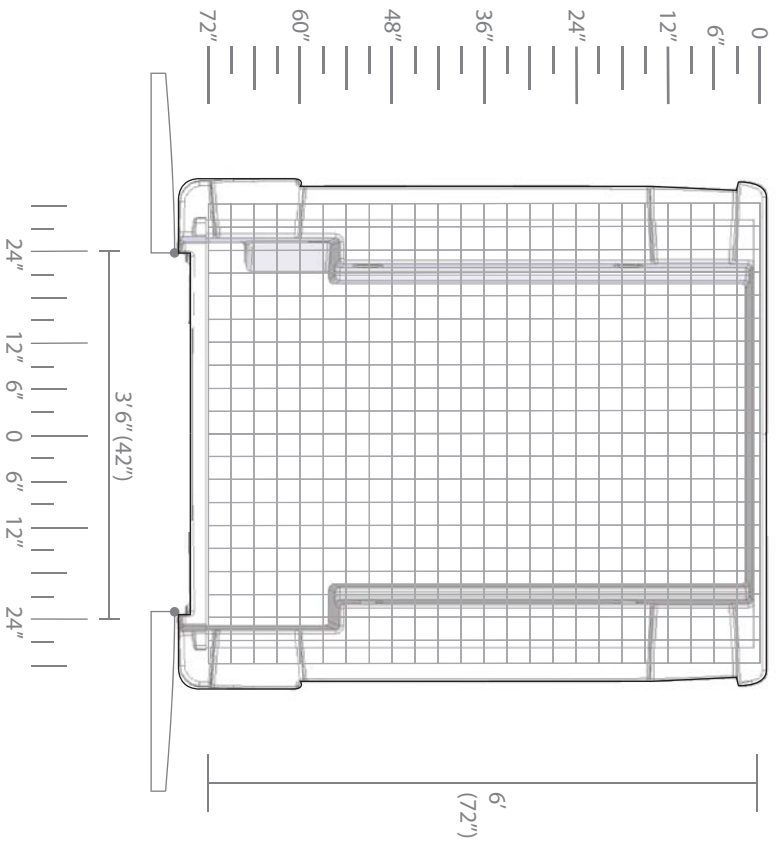
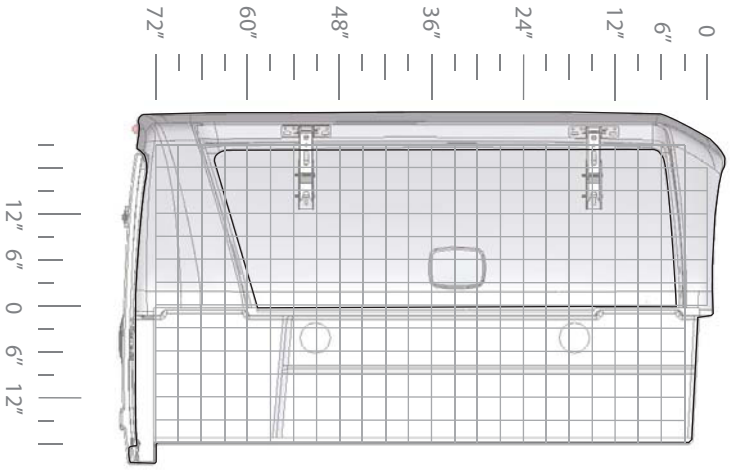
Porte d'accès latéral

Porte d'accès latéral



NOTES:

**AMÉNAGEMENT INTERIEUR CÔTÉ CONDUCTEUR**



**AMÉNAGEMENT INTERIEUR CÔTÉ PASSAGER**