

Merci d'avoir fait confiance à

Thank you for your confidence in



[www.serdenmaranda.com](http://www.serdenmaranda.com)

Manuel du propriétaire

Owner's manual

# MARANDA

## X-210 X-240



**GMC**



**Veillez lire les instructions avant de commencer**

**Please read instructions before proceeding**

Région de Montréal

Montreal region

Région de Montréal

Montreal region

880 2e Rang  
Acton Vale, QC  
Canada  
J0H 1A0  
1-855-650-6080 or (450) 546-2484  
fax: 450-253-7788

5930 rue Barré  
St-Hyacinthe, QC  
Canada  
J2R 1E4  
450-464-6084 1-800-646-6084  
fax: 450-253-7788

Région de la ville Québec

Quebec city region

État-Unis

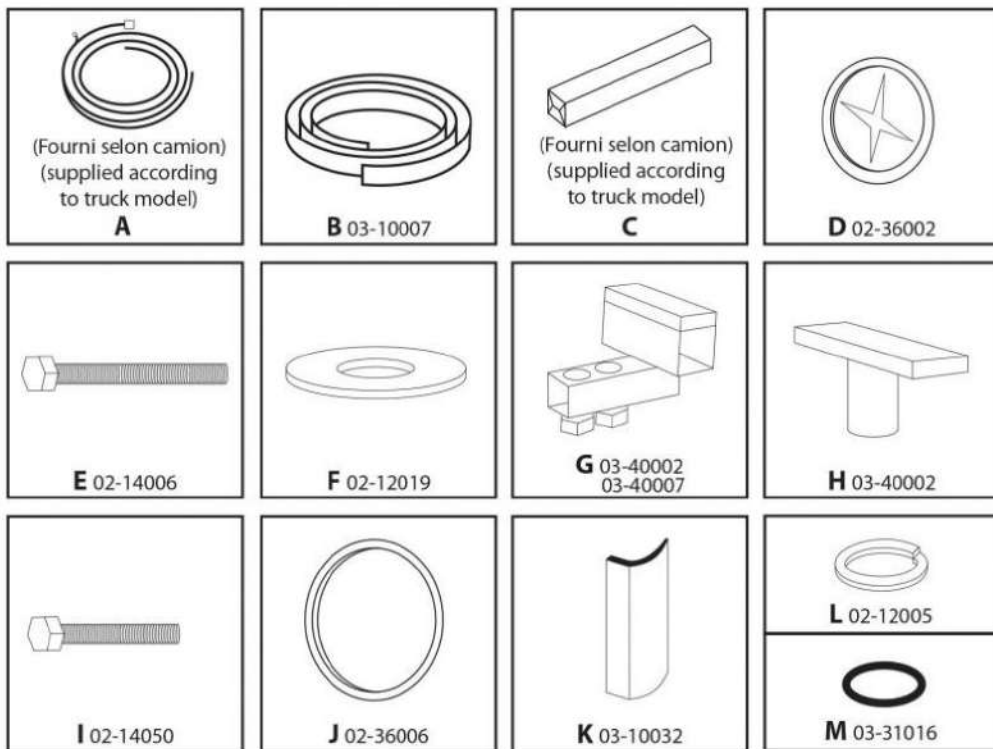
U.S.A.

1325. rue J.A Bombardier  
Local 101 & 102  
Levis  
G7A 2P4  
(418) 650-6080

Dominic Lapointe  
Office: 418-650-6080  
Cell: 418-576-8607

## ILLUSTRATION DES PIÈCES

### ILLUSTRATION OF COMPONENTS



## DESCRIPTION DES PIÈCES

### DESCRIPTION OF COMPONENTS

ITEM	DESCRIPTION DES PIÈCES	PARTS DESCRIPTION	QUANT.	# PIECE #
A	Harnais électrique	Electrical harness	1	
B	Bande protectrice autocollante	Self-adhesive protective strip	1	03-10007
C	Ensemble d'installation	Installation Kit	1	
D	Capuchon de 2"	2" Small plug	1	02-36002
E	Boulon 1/2-13 x 5 1/2" fileté	Screw 1/2-13 x 5 1/2"	4	02-14006
F	Rondelle	Washer	4	02-12019
G	Serre	Clamp	4	03-40002(7)
H	Capuchon métallique	Metal cap	4	03-40002
I	Boulon 1/2-13 x 3 1/2" fileté	Screw 1/2-13 x 3 1/2"	4	02-14050
J	Capuchon de 4"	4" Large plug	4	02-36006
K	Composante de finition ext.	Exterior finishing parts	2	03-10032
L	Rondelle autoblocante	Lock washer	4	02-12005
M	Anneau caoutchouc	Rubber ring	4	03-31016

## GARANTIE

Groupe Serden Inc. (ci-après «Serden») accorde, à l'acheteur initial seulement, une garantie à vie à l'égard des cabines : série V, série X et série M, contre tout défaut de fabrication et de main-d'œuvre, à l'égard de la structure du produit (coquille) dans le cadre d'un usage normal. La garantie entre en vigueur à la date d'achat mais son application demeure conditionnelle au plein paiement du produit. La quincaillerie, incluant toutes parties métallisées, bénéficie d'une garantie de un (1) an.

**Exclusions:** Cette garantie ne couvre pas les défauts ou les difficultés de fonctionnement causées par les situations suivantes : accident, abus, mauvais usage, modification, vandalisme, feu, installation incorrecte, entretien inadéquat, incluant le non-respect des recommandations d'entretien décrites ci-dessous et dans le présent manuel de l'utilisateur, de même que toute détérioration ou dommages causés par toute intempérie, incluant tempête de grêle et ouragans, et toute décoloration du produit. Les fines craquelures de surface ne sont pas considérées comme un défaut de fabrication.

Serden ne saurait être tenu responsable pour quelques dommages ou défauts que ce soit découlant de l'une ou l'autre des situations énumérées au paragraphe précédent.

**Divulgarion d'un défaut:** Toute réclamation à l'attention de Serden doit être formulée par écrit, à l'adresse indiquée ci-dessous, dans un délai maximum de trente (30) jours suivant la découverte de tout défaut ou la survenance de tout autre dommage. L'exécution de la présente garantie est conditionnelle à la présentation de la copie originale de la facture émise par Serden ou un distributeur autorisé. Serden peut, à son entière discrétion, choisir de réparer ou remplacer les matériaux jugés défectueux.

**Entretien:** Afin de maintenir la garantie valide, l'acheteur devra à tous les deux (2) mois lubrifier les pièces mobiles (loquets montés dans la partie supérieure et inférieure ainsi que la poignée centrale). Un lubrifiant à base d'huile est spécialement recommandé (Moovit). L'utilisation de lubrifiants bon marché à base d'eau sont à proscrire et aura pour effet d'annuler la présente garantie. L'entretien semestriel consiste à un nettoyage complet à l'eau savonneuse et à l'application d'une cire automobile.

Le non-respect des recommandations énumérées dans le présent document de garantie, incluant les recommandations d'entretien, pourrait annuler la garantie.

Le présent document constitue l'intégralité de la garantie accordée par Serden au bénéficiaire de celle-ci et annule toute entente, communication, négociation verbale ou écrite antérieure ou concomitante à l'achat du produit concerné. Serden se réserve le droit de modifier les termes et conditions de la présente garantie dans le futur.

Serden Group 880 2e Rang, Acton Vale, QC J0H 1A0

## WARRANTY

Serden Group (hereinafter "Serden") grants the original purchaser only, a lifetime warranty for the cabins: Series V, Series X and Series M, against any defects in materials and labor, with respect to the product structure (shell) pursuant to its normal use. The warranty takes effect on the purchase date but its application remains conditional to full payment of the purchase price of the product. The hardware, including all metallic parts, has a warranty of one (1) year.

**Exclusions:** This warranty does not cover defects or operational difficulties caused by the following situations: accident, abuse, misuse, alteration, vandalism, fire, improper installation, improper maintenance, including failure to follow maintenance recommendations outlined below and in this User Manual, as well as any deterioration or damage caused by any bad weather, including hailstorms and hurricanes, and all discoloration of the product. The fine surface cracks are not considered a manufacturing defect.

Serden can not be held liable for any damages or defects whatsoever arising from any of the situations listed in the preceding paragraph.

**Disclosure of default:** Any claim to the attention of Serden must be made in writing to the address below, within a maximum period of thirty (30) days after discovery of any defect or the occurrence of any other damage. The execution of this warranty is conditional on the presentation of the original copy of the invoice issued by Serden or an authorized distributor. Serden may, in its sole discretion, elect to repair or replace materials found defective.

**Maintenance:** To maintain the validity of the warranty, the buyer must lubricate every two (2) months the moving parts (latches mounted at the top and bottom and the center handle). An oil based lubricant is especially recommended (Moovit). The use of affordable water based lubricants is not permitted and will void the warranty. The semi-annual maintenance consists of a thorough cleaning with soap and water and the application of a car wax.

Failure to follow the recommendations listed in this warranty document, including maintenance recommendations, could void the warranty.

This document constitutes the entirety of the warranty granted by Serden to the beneficiary thereof and voids any all agreement, communication, oral or written negotiation prior or concomitant with the purchase of the product concerned. Serden reserves the right to change the terms and conditions of this warranty in the future.

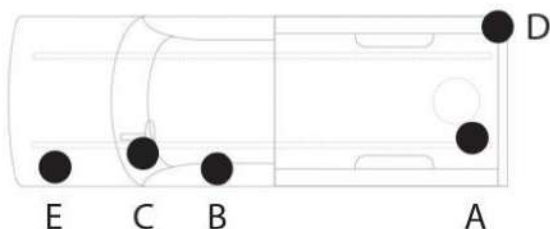
Serden Group 880 2e Rang, Acton Vale, QC J0H 1A0

Marque Brand	Modèle Model	Années Years	Couleur du fil de frein Wire brake Color	Localisation Location
Chevrolet	Silverado 1500 - 3500 Sierra	1999 - 2006	Bleu clair / blanc Lt. Blue / white	C
		2007 +	Bleu clair Blue	A - D
GMC	Colorado Canyon	2005 +	Bleu clair Lt. Blue	A - D
Dodge	1500 - 3500	2002 +	Blanc / beige White / tan	A
Ford	F-150	1997 - 2003	Vert pomme Lt. Green	B
		2004 +	Vert pomme Lt. Green	A
		2009 +	Vert Green	E
	F-SD	1999 - 2007	Vert / jaune Vert / Yellow	A
		2008 +	Vert pomme Lt. Green	A
2010 +	Jaune Yellow	A		
Nissan	Titan	2004 +	Vert / jaune Green / Yellow	D
	Frontier	2004 +	Vert / jaune Green / Yellow	D
Toyota	Tundra	2002 +	Vert / rouge Green / Red	D
	Tacoma	2002 +	Vert / rouge Green / Red	D

<b>A</b>	Dans le harnais électrique près du pneu de secours Behind spare tire in the electrical harness
<b>B</b>	Sous le pilier-B dans une boîte en plastique fixée au châssis Below B-pillar in plastic box attached to frame
<b>C</b>	Sous le tableau de bord au dessus du frein à main Under dash above parking brake
<b>D</b>	Dans le harnais électrique du phare arrière In the electrical harness of the tail light
<b>E</b>	Dans le harnais électrique du phare avant In the electrical harness of the light

Localisation sur le camion

Locations on truck



Des changements peuvent être apportés aux produits sans préavis. Veuillez utiliser le manuel fourni avec le produit.

Product specifications are subjects to change without notice. Use owner's manual instruction supplied with product.

**AVANT DE DÉBUTER****BEFORE STARTING**

- Vérifier si votre unité est en bonne condition et si toutes les pièces sont incluses .
- S'il y a un problème, signalez-le immédiatement à votre distributeur.
- Enlever le hayon arrière.
- Nettoyer la fenêtre arrière de la cabine du camion, car une fois votre boîte MARANDA installée, l'arrière de la cabine sera difficile d'accès.
- Nettoyez la caisse du camion pour éviter que des débris n'endommagent prématurément votre boîte MARANDA.

- Verify that your unit is in good condition and make sure that all parts are included.
- If you have a problem, please contact your distributor immediately.
- Remove rear tailgate.
- Clean rear cabin glass. Once your Maranda capsule is installed, the rear of your cabin will be difficult to access.
- Clean the bed of your pickup truck so that your MARANDA capsule will not get prematurely damaged.

**Guide d'installation****Installation instruction****ÉTAPE 1 - Insertion du harnais électrique**

- I. Retirer le phare arrière côté passager.
- II. Insérer le harnais (A) dans la carrosserie par l'ouverture d'accès du phare.
- III. Laisser dépasser environ 16" du harnais (A) à l'intérieur de la caisse du camion.

**STEP 1 - Inserting the electrical harness**

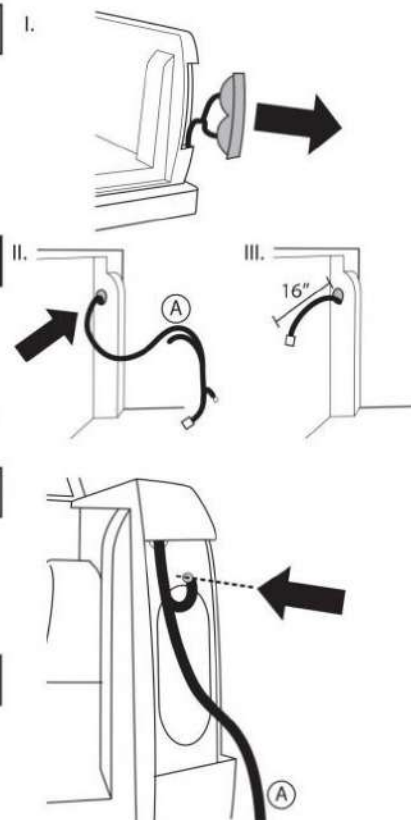
- I. Remove passenger side rear tail light.
- II. Insert the electrical harness (A) into the body panel through the tail light opening.
- III. Leave approximately 16" of harness cable (A) inside the pickup bed.

**ÉTAPE 2 - Mise à la terre du harnais électrique**

- I. Fixer le connecteur du fil blanc du harnais (A) à l'intérieur de la carrosserie à l'aide d'une vis.

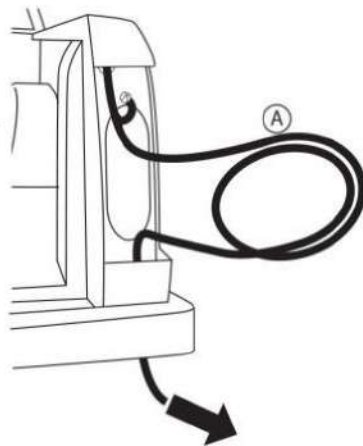
**STEP 2 - Grounding the electrical harness**

- I. Fasten the white connector of electrical harness (A) inside the body panel with a screw.



### ÉTAPE 3 - Insertion du harnais électrique dans la carrosserie

- I. Insérer les deux extrémités du harnais (A) dans la carrosserie.
- II. Tirer en totalité les deux extrémités du harnais (A) sous le camion.
- III. Fixer le harnais (A) au harnais électrique du camion avec une attache en plastique (« tie-rap »).
- IV. Fixer le phare à sa position initiale.

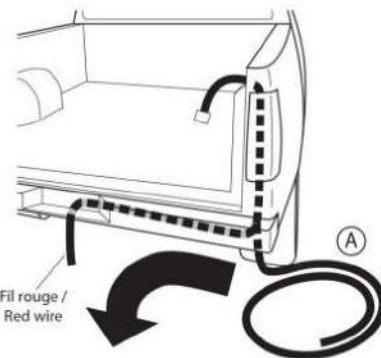


### STEP 3 - Inserting the electrical harness into the body panel

- I. Insert both extremities of the harness (A) into the body panel.
- II. Firmly pull both extremities of the harness under the truck.
- III. Fasten the harness (A) to the truck's harness using tie-rap.
- IV. Re-install the tail light.

### ÉTAPE 4 - Passage du harnais à l'arrière du véhicule

- I. Insérer l'extrémité courte du harnais (A) (fil rouge) entre la structure du camion et le dessous de la caisse jusqu'au centre du pare-choc arrière (suivre le harnais électrique du véhicule).
- II. Vérifier que le harnais (A) soit bien tendu et qu'il ne soit pas susceptible d'être arraché facilement.

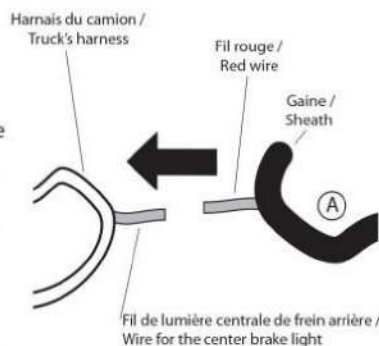


### STEP 4 - Running the harness to the back of the vehicle

- I. Insert the short end of the electrical harness (A) (red wire) between the truck frame and underside of the bed right to the middle of the rear bumper (follow the original truck harness).
- II. Make sure the harness (A) is taught and cannot be easily pulled out.

### ÉTAPE 5 - Connexion électrique arrière

- I. Repérer sur le harnais électrique du véhicule le fil de lumière de frein arrière (voir tableau I, page 10) et connecter le au fil rouge du harnais (A).
- II. Protéger cette connexion électrique avec la gaine protectrice du harnais (A).
- III. Fixer le harnais (A) sous le camion avec des attaches en plastique (« tie-rap »).

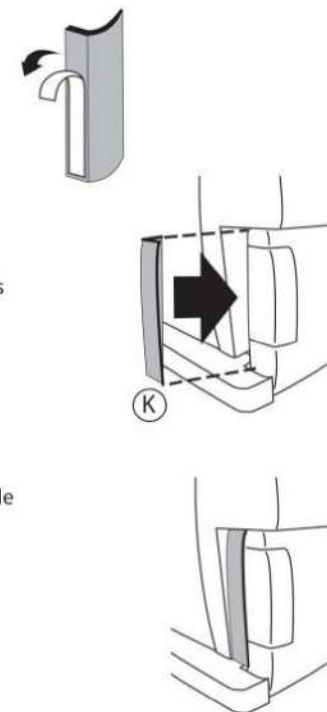


### STEP 5 - Rear electrical connection

- I. Locate the wire for the center brake light on the truck's electrical harness (see chart 1 on page 10) and connect the red wire of harness (A) to it.
- II. Protect the new connection with the extra sheath left over from electrical harness (A).
- III. Fasten the harness (A) under the vehicle with tie-rap.

### ÉTAPE 16 - Finition extérieure

- I. Insérer les composants de finition extérieure (K), entre la boîte MARANDA et les murs de caisse, pour que le caoutchouc touche aux phares.
- II. Répéter cette étape de l'autre côté du camion.
- III. Félicitations, vous avez terminé l'installation de votre boîte MARANDA!
- IV. Il ne vous reste plus qu'à profiter pleinement de tous les avantages que vous apportera votre boîte MARANDA quotidiennement.

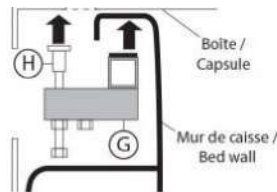


### STEP 16 - Exterior finishing

- I. Insert the exterior finishing parts (K) between the MARANDA capsule and the bed walls so the rubber touches the tail lights.
- II. Repeat the same step for the other side of the truck.
- III. Congratulations, you have finished installing your MARANDA capsule!
- IV. Now you can fully enjoy all the advantages of your MARANDA capsule on a daily basis.

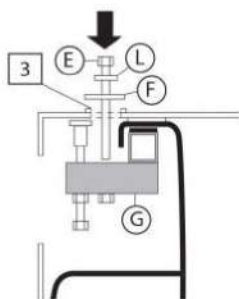
## ÉTAPE 14 - Positionnement de la fixation

- I. Positionner la serre (G) pour que sa partie supérieure s'appuie sous le rebord du mur de caisse.
- II. Visser par la fente (3) avec l'autre main la vis (E), la rondelle (F) et la rondelle autoblocante (L) à la serre (G).
- III. Vérifier que le capuchon (H) est bien appuyé sous la boîte MARANDA.



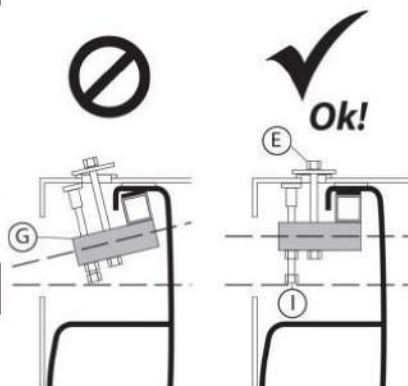
## STEP 14 - Positioning the fasteners

- I. Position clamp (G) so that its upper section presses under the edge of the bed wall.
- II. Tighten screw (E), the washer (F) and the lockwasher (L) to clamp (G) through slot (3).
- III. Check to make sure that the plug (H) is pushed up under the MARANDA capsule.



## ÉTAPE 15 - Ajustement de la fixation

- I. Vérifier que la serre (G) est bien en position horizontale. Si ce n'est pas le cas, ajuster les vis (E) (I) jusqu'à ce qu'elles vous semblent droites.
- II. Terminer l'ajustement en vissant au maximum la vis (E) et (I) en conservant toujours la serre (G) horizontale.
- III. Répéter les étapes 13, 14 et 15 pour les 3 autres serres (G) dans les 3 autres ouvertures (1) de la boîte MARANDA.



## STEP 15 - Adjusting the fasteners

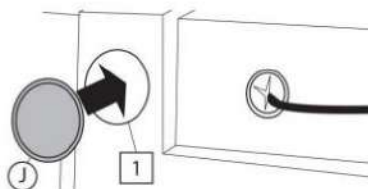
- I. Check to make sure that clamp (G) is in a horizontal position. If it is not, adjust screws (E) and (I) until it is straight.
- II. Finish the adjustment by fully tightening screws (E) and (I), always keeping clamp (G) horizontal.
- III. Repeat steps 13, 14 and 15 for the 3 other clamps (G) for the 3 other large openings (1) in the MARANDA capsule.

## ÉTAPE 16 - Finition intérieur

Sceller les 4 ouvertures (1) à l'aide de 4 capuchons (J) en appuyant dessus fermement pour bien le fixer à la boîte MARANDA.

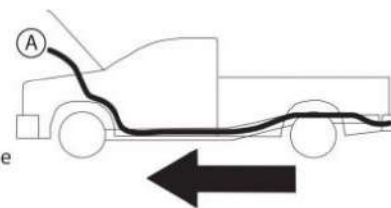
## STEP 16 - Interior finishing

Seal the 4 large openings (1) with 4 plugs (J), pressing firmly to fully fasten the MARANDA capsule.



## ÉTAPE 6 - Passage du harnais électrique sous le camion

- I. Identifier de quel côté se trouve la batterie du camion (côté chauffeur ou côté passager).
- II. Du côté de la batterie, passer l'autre extrémité du harnais (A) jusqu'à la fausse aile, entre la structure et le dessous du camion (suivre le harnais électrique du véhicule).
- III. Fixer le harnais (A) sous le véhicule avec des attaches en plastique (« tie-rap »).

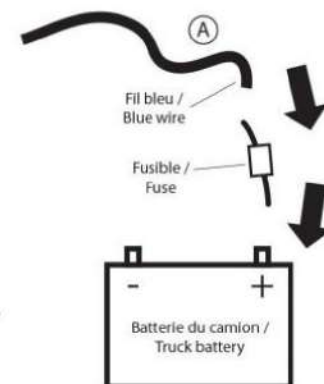


## STEP 6 - Running the harness under the truck

- I. Find the location of the truck battery (driver's or passenger's side)
- II. Run the other end of the harness (A) between the frame and underside of the truck on the same side as the battery (follow the original truck wiring).
- III. Fasten the harness (A) under the truck using tie-rap.

## ÉTAPE 7 - Connexion électrique dans la baie moteur

- I. Connecter le fil bleu du harnais (A) à la borne positive de la batterie.  
**\*\*ATTENTION\*\* : Prendre garde de ne pas toucher à d'autres composants du camion lors du serrage de l'écrou pour éviter une décharge électrique.**
- II. Protéger cette connexion électrique à l'aide d'un fusible.
- III. Recouvrir la connexion avec le reste de la gaine du harnais (A).

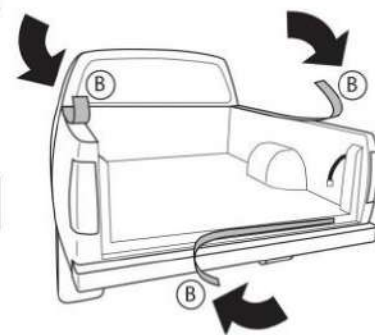


## STEP 7 - Electrical connection in the engine bay

- I. Connect the blue wire of harness (A) to the battery's positive terminal.  
**\*\*WARNING\*\* Do not allow any tools to come into contact with any truck parts while installing. This can cause an electrical short.**
- II. Protect this connection with a fuse.
- III. Protect the connection with the extra sheath left over from harness (A).

## ÉTAPE 8 - Préparation de la caisse - Bande protectrice

- I. Appliquer la bande protectrice autocollante (B) sur le dessus des deux murs de caisse.
- II. Appliquer le reste de la bande (B) sur le devant du seuil de caisse du camion.

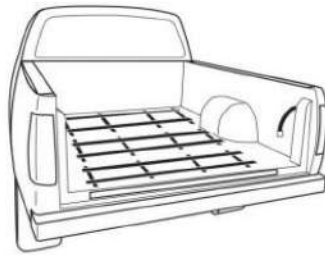


## STEP 8 - Preparing the bed - Protective strip

- I. Apply the self-adhesive protective strip (B) to both sides of the bed walls.
- II. Apply the remaining strip (B) to the front of the truck bed sill.

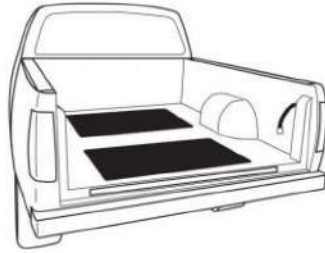
### ÉTAPE 9 - Préparation de la caisse - Ensemble d'installation

- I. Selon votre modèle de camion, déposer les sous-structures métalliques à plat sur le plancher de la boîte du camion ou déposer les tapis de caoutchouc fournis.



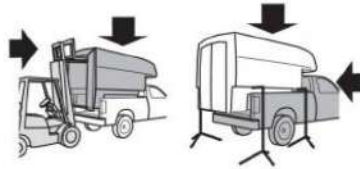
### STEP 9 - Preparing the bed - Installation Kit

- I. According to your pick-up truck model, lay flat steel subframes on the pick-up truck bed or install supplied rubber mats.



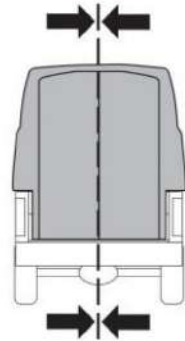
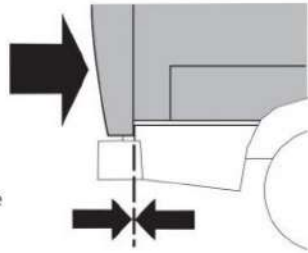
### ÉTAPE 10 - Insertion de la boîte MARANDA

- I. Placer le harnais (A) dans la caisse du camion pour ne pas qu'il se coince lors de l'installation de la boîte MARANDA.
- II. Déposer la boîte MARANDA dans la caisse du camion avec un chariot élévateur ou l'ensemble de trépieds (optionnel).
- III. Insérer la boîte MARANDA jusqu'à ce qu'elle s'appuie contre le seuil de la caisse du camion.
- IV. Centrer la boîte MARANDA, de gauche à droite avec le camion.



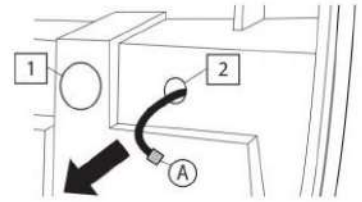
### STEP 10 - Inserting the MARANDA capsule

- I. Make sure the harness doesn't get jammed while installing the MARANDA capsule.
- II. Lower the MARANDA capsule into the truck bed with a forklift or the optional tripod.
- III. Insert the MARANDA capsule until its edge sits on the vehicle bed sill.
- IV. Make sure the MARANDA capsule is centered (left to right) on the vehicle.



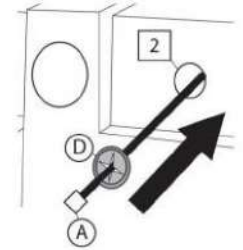
### ÉTAPE 11 - Préparation de la boîte MARANDA

- I. Insérer votre main par l'ouverture (1) de la boîte MARANDA et récupérer le harnais (A) qui se trouve dans la caisse du camion.
- II. Passer totalement le harnais (A) par l'ouverture (2).
- III. Insérer le harnais électrique (A) dans la fente du capuchon (D).
- IV. Sceller l'ouverture (2) avec le capuchon (D) en appuyant dessus fermement pour bien le fixer à la boîte MARANDA.



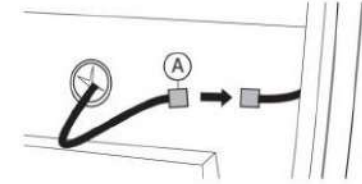
### STEP 11 - Preparing the MARANDA capsule

- I. Insert your hand through the opening (1) of the MARANDA capsule to retrieve the electrical harness that is on the truck bed.
- II. Fully pass the harness (A) through the opening (2).
- III. Insert the harness (A) into the plug hole (D).
- IV. Seal the opening (2) pushing firmly down on the plug (D) to fully fasten the MARANDA capsule.



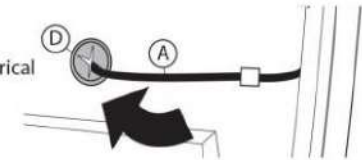
### ÉTAPE 12 - Connexion électrique de la boîte MARANDA.

- I. Insérer le connecteur du harnais (A) à celui du harnais électrique de la boîte MARANDA.
- II. Insérer l'excédent du harnais (A) par le capuchon (D) pour éviter qu'il ne soit susceptible d'être arraché de l'intérieur de la boîte MARANDA.



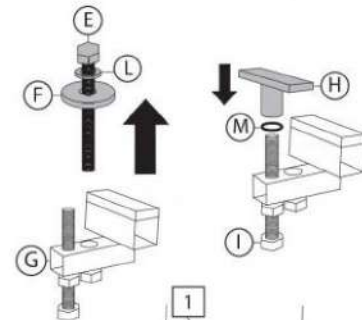
### STEP 12 - Electrically connecting the MARANDA capsule

- I. Insert the harness (A) connector to the MARANDA capsule's electrical harness connector.
- II. Insert excess of harness (A) into the plug (D) to avoid possible pulling on the inside of the MARANDA capsule.



### ÉTAPE 13 - Insertion de la serre

- I. Enlever la vis (E), la rondelle (F) et la rondelle autoblocante (L) de la serre (G).
- II. Ajouter le capuchon métallique (H) et l'anneau caoutchouc (M) sur la vis (I).
- III. Insérer la serre (G) par l'ouverture (1) de la boîte MARANDA.



### STEP 13 - Inserting the clamp

- I. Remove screw (E), the washer (F) and the lockwasher (L) from clamp (G).
- II. Add the metal cap (H) and the rubber ring (M) onto screw (I).
- III. Insert clamp (G) through the opening (1) of the MARANDA capsule.

